

Uygulama ve Bakım Talimatı

Zemini döşemeye başlamadan önce lütfen bu döşeme talimatını dikkatlice okuyunuz ve döşeme işlemi sırasında bu kurallara uyunuz. Bu döşeme tavsiyelerine uyulmamasından dolayı oluşan hasarlar garanti kapsamı dışında kalır.

Zeminin İncelenmesi, Hazırlanması ve Montaj Koşulları

Döşeme zeminini incelerken aşağıdaki konulara dikkat edilmeli ve alt zemin bu maddelere uygun şekilde hazırlanmalıdır.

- 1- Zeminin yüzeyi düz, kuru, temiz, çatlaksız ve gözeneksiz olmalıdır.
- 2- Döşeme zemininde boya, wax, cila, yağ, solvent, vernik, macun, yapıştırıcı, ağır yabancı madde veya kalıntıları olmaması gereklidir.
- 3- Döşeme yapılacak olan zemin ile diğer zeminler arasındaki geçiş noktalarında istenmeyen yükseklik farkları olmamalıdır. Zeminler arası olası kot farklılıkları mihengir yardımı ile ölçülebilir.
- 4- Çalışma yapılacak olan mekânın sıcaklığı ve nemi değişken mi yoksa standartlar içinde mi kontrol edilmelidir.
- 5- Döşenecek olan zeminde yerden ısıtma sistemi var ise ısıtıcının sıcaklığı kontrol edilmeli, zemindeki sıcaklığın LVT'nin uygulama sıcaklığına uygun ve zeminin üzerine döşeme yapılmasının uygun olduğunu gösteren bir ısıtma sistemi tutanağının mevcut olması gereklidir.
- 6- Döşeme yapılacak zemin; yükseltilmiş veya çelik konstrüksiyon katlarda ise alt yüzeyin hava dolaşımına maruz kalıp kalmadığı kontrol edilmedi.
- 7- Zemindeki olası eğriliklerin 2 mm'den (bir çelik cetvelle ölçülmek suretiyle) fazla olmadığından emin olunmalıdır.
- 8- LVT'nin kusursuz biçimde döşenmesi için en az 18°C'lik bir ortam sıcaklığı ve en az 15°C'lik bir taban sıcaklığı ile %70'in altında bir bağıl nem gereklidir. Her durumda, devam etmeden önce zeminin nem oranını ölçünüz. Emin değilseniz mutlaka bir uzmana danışınız.
- 9- Sadece ortam sıcaklığı değil, zemin kaplaması ile astar ve yapıştırıcının sıcaklıkları da en az 18°C olmalıdır.
- 10- Dökme asfalt hariç tüm zeminler, belirli bir maksimum kabul edilebilir nem oranına sahiptir, (yapısal nem oranı olarak da bilinir.) Nem oranını belirlemek için güvenilir araçlardan biri olan CM ünitesi kullanılabilir. Ölçülen değerler yazılı olarak müşteriye bildirilmelidir.

ALT ZEMİN KABUL EDİLEBİLİR NEM DEĞERLERİ

Alt Zemin	LVT'nin döşenmesi için izin verilen nem oranı. (Değerler CM ünitesi kullanılarak ölçülmüştür.)
Beton (Kum/ Çimento)	<2,5%
Anhidrit	0,3% - 0,5%
Magnezit	<0,3%
Ksilolit	8% - 12%
Soğuk bitüm	<2%

11- Yerden ısıtmalı zeminlerde, nem oranını ölçmek için zeminde delik açılmasını gerektiren yöntemler kullanılmamalıdır. (Örn. CM ünitesi). Delikler ısıtma sistemine zarar verebilir. Yerden ısıtma tesisatı bulunan yerlerde genellikle çalıştırma talimatı veya bir ısıtma protokolü bulunur. Bunlara uyularak nem oranının ölçümü kolaylıkla yapılabilir.

12- Yüzey kalitesinin kontrol edilmesi montaj yapan kişinin sorumluluğundadır. Yüzey kalitesi döşemeye uygun değil ise uygun hale getirilmeden montaj yapılmamalıdır.

13- Dry – Back ürünlerde döşeme zemini basınca ve gerilime dayanıklı olmalıdır. Dry-Back uygulama için yüzeyin sertliğini kontrol ediniz. Yaklaşık 100 cm²'lik bir alan boyunca, 1 cm mesafelerle yatay ve dikey çizgiler kazıyın. Çizilen yaklaşık 100 cm²'lik alan içindeki yüzey katmanında kırılma olmuyorsa sertliğin yeterli olduğunu varsayılabilir.

Yerden Isıtmalı Sistemler İçin Zemin Şartları

1- Yerden ısıtmalı zemine döşeme yapılması halinde; zeminin üzerine döşeme yapılmasının uygun olduğunu gösteren bir ısıtma tutanağının mevcut olması gerekir. Burada EN 1264-2'de (Yer Kaloriferi Sistemleri ve Bileşenleri) belirtilen esaslara uyulmalıdır.

2- Yerden ısıtmalı zemine döşeme yapılır iken, yerden ısıtma sisteminin sıcaklığı 18°C ile 22°C arasında olmalıdır. Isıtma yapılan aylarda yer kaloriferi döşeme işlemi yapılmadan en az 72 saat önce, döşeme işleminin yapıldığı sırada ve döşeme yapıldıktan sonra da en az 72 saat boyunca 18°C ile 22°C arasında çalıştırılmalıdır. Hızlı ya da belirgin sıcaklık değişiklikleri birleşme yerlerinde açılmalara ve kalkmalara yol açabilir.

3- Döşeme ve bekleme sürelerinin tamamlanmasının ardından normal kullanım sırasında azami sıcaklık 27°C'yi geçmemelidir.

Alt Zemin Düzgün Değil ise Yapılması Gereken Ön İşlemler

Döşeme zemini düzgün değil ise astarlanmalı ve düzeltilmelidir. Zemin düzleştirilmezse, alt zemindeki en küçük bir eğrilik bile göze çarpar.

Dilerseniz konuyla ilgili olarak yapıstırıcı veya astar tedarikçinize başvurabilirsiniz. Astarlar ve düzleme bileşikleri, imalatçının verdiği talimatlar doğrultusunda uygulanır. Bu, döşemenin alt zemine kalıcı olarak tutunmasını sağlar, çatlama önler ve yeterli düzeyde basınç dayanımı temin eder. Yuvarlanan yükler için düzleme bileşiğinin minimum kalınlığı 1,5 ile 2 mm'dir. Dispersiyon yapıstırıcılar kullanıldığında emici olmayan yoğun alt zeminler yeterli kalınlıkta (en az 2 mm) düzleme bileşeni ile düzleştirilmelidir. Montajdan Önce Ortam Koşulları ve Ortam İklimine Alıştırma;

1- LVT, Click ürün ise döşeme yapılmadan döşenecekleri odada en az 24 saat boyunca, küçük istifler halinde bekletilmelidir. Dry-Back ise kullanılacak olan tutkal malzemesi ve döşeme malzemesi ile aynı zamanda ortama konularak 48 saat bekletilmelidir.

2- İdeal oda sıcaklığı yaklaşık 18°C olup, havadaki nem oranı %70'i aşmamalıdır. Böylece LVT'ler oda sıcaklığına ve ortam koşullarına uyum sağlayacaktır. Bu koşullar mevcut değilse montaj sürecinde çeşitli sorunlarla karşılaşılabilir. Sıcaklık çok düşük ve/veya nem oranı yüksekse zemin kaplamasının montajı zorlaşır ve yapıstırıcının tutma gücü zayıflar.

3- Ortam iklimine alıştırmaya sırasında LVT'lerin yatay ve düz bir zemin üzerinde olmalarına özen gösterilmelidir, böylece deformasyonların oluşması önlenir.

4- LVT'lerin ortam iklimine yeterli süre alıştırmaması ya da yanlış yapıstırıcılar kullanılması halinde ürünler arasında aralıklar oluşabilir.

LVT'nin İncelenmesi / Renk Farklılıklarının Önlenmesi

LVT'ler fabrika çıkışı öncesinde özenle kontrol edilir. Yine de montaj işlemine başlamadan önce ürünün görsel incelemesini yapınız. Olası her türlü eksiklik ancak montajdan önce düzeltilebilir. Montajdan sonra ise ancak ilk başta görülmeyen sorunlara çözüm getirilebilir.

Aynı oda içinde kullanılacak tüm LVT parçalarının siparişte, teslimatta ve döşeme sırasında aynı partiden olmasına dikkat edilmelidir. Lütfen ambalaj etiketindeki bilgileri okuyunuz.

Üretimden kaynaklanan renk farklılıkları kontrol edilmelidir. Kabul edilemez derecedeki farklılıkların söz konusu olması halinde teslim edilmiş olan bu ürün tedarikçiye iade edilmelidir. Döşeme işlemi yapıldıktan sonra renk farklılığına, yüzey yapısına ve desene ilişkin kusurlardan dolayı iade işlemi yapılamaz. Şikâyetlerin gerektiği şekilde işleme alınabilmesi için, fatura numaranız ve sipariş numaranız gibi özel bilgiler gereklidir.

Döşeme Planı

LVT zemin kaplamaları paralel, dikey ya da eğri biçimde döşenebilir. LVT zemin kaplamalarının montajı sırasında fire ve parça kesme mecburiyetini en aza indirmek için zemin kaplamasını oluşturan döşeme parçalarını, dokuları eşleyecek şekilde yerleştiriniz. Montaja başlamadan önce; yer döşemelerini döşenecek alan içerisinde nasıl yerleştireceğinize dair bir yerleşim planı çizmeniz önerilir.

Döşeme Yönü

LVT zemin kaplamaları serilerine bağlı olarak, döşeme parçalarının bir kısmı veya çoğu üzerinde döşeme yönünü gösteren işaretlerle gelir. Zemin kaplamasının arkasındaki bir ok işareti, kaplamanın hangi yönde döşeneceğini gösterir. Mekân büyüklüğüne ve geometrisine bağlı olarak zemin kaplama elemanlarının yönünün belirlenmesi, yani döşenmesi gerekir. Burada tüm kaplama elemanlarının aynı yöne bakmasına mutlaka dikkat edilmelidir. Eğer oluşturmak istediğiniz şekil veya desenler bu yön işaretine uymamanızı gerektiriyorsa parçayı bu işaretlerde gösterilenden farklı yönlerde de döşeyebilirsiniz. Döşemelerin kullanılacak alanının giriş ve ışık yönüne doğru döşenmesi tavsiye edilir.

Döşeme işlemi (Click ve Dry-Back Ürünler İçin)

Döşeme işlemlerini duvarları referans alarak yapmayınız. Duvarlar her zaman düz olmayabilir. Montajın ip ile düzlem alınarak yapılmaya başlanması tavsiye edilir. LVT Click zemin kaplamalarında döşeme işlemi duvar diplerinden 10 mm. çalışma boşluğu bırakılarak döşemeye başlanır. Döşenecek zemin uzun bir alan ise 15 m'de bir dilatasyon profili konulmalıdır. Dilatasyon profili konulan malzemeler arası boşluk en az 7 mm. olmalıdır. Montajdan önce tüm Click ürünlerinin birleşim detayları gönye ve cetvel yardımı ile kontrol edilmelidir, herhangi bir gönye problemi ya da montaj sorunu yaratacak ürünün montajı yapılmamalıdır. Click zemin malzemeleri döşeme işlemi bittikten sonra en az 24 saat bekledikten sonra kullanılmaya başlanmalıdır.

LVT Dry-Back yapıştırma zemin kaplamalarında döşemeye duvar diplerinden 5 mm. çalışma boşluğu bırakılarak başlanır. Kullanılacak olan tutkal malzemesinin; firma tarafından belirtilen tutkal markası olması tavsiye edilir.

(Tutkallar: UZIN DENLAKS: PU99, KE-2000S, KE-418; HENKEL: Thomsit K188, Thomsit K188E, Thomsit R710. Tutkalların teknik dokümanlarına; ürünlerin üzerindeki etiketlerden ve üreticilerin internet sitelerinden ulaşabilirsiniz.)

Yapıştırıcılar yalnızca endüstriyel zeminlere ve özel ön işlemlerin ardından uygulanabilir (Örnek: astarlama ve düzleme). Bu işlemlerden önce lütfen yapıştırıcıyı tavsiye edilen yapıştırıcı firmasının talimatları doğrultusunda uygulayın. Sadece PVC zemin kaplamalarına özel solventsiz, dispersiyon yapıştırıcılar kullanılabilir.

Dry-Back ürünlerin yapıştırıcılar vasıtası ile döşeme işlemi bittikten sonra en az 48 saat boyunca üzerine basılmamalı ve kullanılmamalıdır.

Kaplamaların bir birine tam 90° açıyla ilerlemesi gerekir. Olası düzensizlikler, kaçınılmaz olarak derz oluşumuna döşeme sırasında sıkışmalardan kaynaklı şişmelere yol açar.

Aynı şekilde mekan iklimi, sıcaklık etkileri ve değişimleri (örneğin yer kaloriferinden, aşırı güneş ışığından kaynaklanan), zeminler, zeminlere uygulanan ön işlemler, yapıştırıcılar ve bunların işlenme biçimi; birleşme yerlerinde aralıkların oluşmasına önemli etkide bulunur.

Kesme İşlemi

LVT yer-kaplamaları birbirine tam uyacak biçimde kesilmelidir. Kesim işlemi için trapez biçimli döşeme bıçağının, kollu kesme tezgâhının, alt kenar kesme ve kopartma araçlarının, çelik cetvelin hazır bulundurulmasını öneririz.

Tavsiye Edilmeyen Uygulama Biçimleri

LVT Dry-Back ürünlerin kesinlikle ahşap zemin kaplamaları (laminant parke, masif parke, lamine parke vb.) ile birlikte kullanılması tavsiye edilmez.

TEMİZLİK VE BAKIM

LVT ürünlerin üst yüzeyi dayanıklı bir poliüretan üst kaplama ile donatılmıştır. Bu koruyucu donanım; hem nakliye sırasında da koruyucu bir görev üstlenir hem de döşeme sırasında ve sonrasında hasarlara, kirlenmelere ya da leke oluşturabilecek maddelere karşı koruma sağlar. Döşeme işleminin ardından döşeme bitimi temizliğinin yapılması gerekir. Kullanım sırasında ise elektrikli süpürgeyle toz alımı yapıldıktan sonra, esnek zemin kaplamalarına uygun temizlik maddesi ile silerek temizlik yapılabilir.

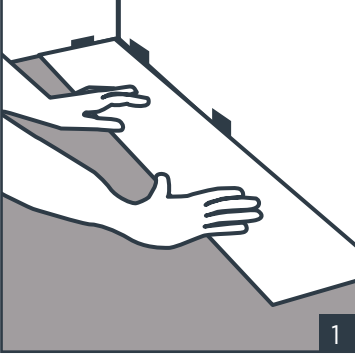
Koruyucu Bakım

- 1- Kapı girişlerinde lastikten üretilmemiş, dayanıklı paspaslar kullanmaya özen gösterin; böylece iç mekâna büyük miktarda kirin ulaşması önlenecektir.
- 2- Mobilyaların ve sandalye ayaklarının altına sivri kenarları bulunmayan uygun altlıklar koyun. Büro koltuklarının esnek zemin kaplamalarının üzerinde kullanılabilmesi için EN 12529 standardında öngörülen W tipi tekerleklere sahip olması gerekir. Bunlar açık renkli, belirtilen ebatlara sahip, yumuşak rulo tekerleklerdir.
- 3- Zemininizin güzel görünümünü sürekli koruyabilmesi için (haftada en az bir kez) nemli paspasla silinmesi gerekir. Temizlik aralıkları kullanım sıklığına ve mevcut kirlilik oluşumuna göre değişir.
- 4- Aşındırıcı temizlik malzemeleri kullanmayın. Bunlar yer kaplamasına zarar verebilir. Yetkili satıcınız aracılığıyla talepte bulunmanız halinde, size temizlik malzemelerine ilişkin bir tavsiye listesi gönderilebilir.
- 5- Sivri pençelere sahip ev hayvanları kaplama yüzeyinde çizilmelere yola açabilir.
- 6- Sivri ve / veya metal topuklu ayakkabılar zemin kaplamasına zarar verebilir, lütfen buna dikkat ediniz.
- 7- Yer kaplamasının uzun süreli ve doğrudan güneş ışığına maruz kalmasını önleyiniz. Güneş ışıklarının güçlü olduğu saatlerde perde ya da güneşlik kullanarak güneş ışınlarının doğrudan yer kaplamasına vurmasını en aza indirin. Zemin kaplaması türlerinin çoğu doğrudan güneş ışınlarına maruz kaldığında renk değişimlerine eğilimlidir. Bunun dışında; yüksek sıcaklıklar LVT'lerin kalitesini olumsuz etkiler.

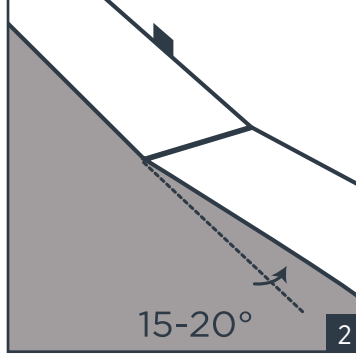
Düzenli Bakım

- 1- Gıda maddesi lekeleri mümkün olduğunca çabuk biçimde uygun bir temizlik malzemesiyle silinmek zorundadır (temizlik malzemesi tavsiyelerini dikkate alın!). Temizlik ve bakım için asla aşındırıcı maddeler kullanmayın (ovma tozu, arapsabunu, çamaşır suyu, aseton, alkol, porçöz, cila mumu vb. çözücü maddeler).
- 2- Sıvı izleri esnek zemin malzemelerine uygun bir temizlik malzemesiyle kolayca temizlenebilir.
- 3- Yapışmış kirler temizlenirken; esnek zemin malzemelerine uygun, tavsiye edilen, bir temizlik malzemesi ya da bakım malzemesi silme suyuna eklenmelidir. Temizleme sıklığı kirlenme derecesine göre ayarlanmalıdır.
- 4- LVT'nin döşenmesinin ardından, döşeme sırasında oluşan kirlenmenin temizlenmesi gereklidir. Zemin kaplamasında derin çiziklerin oluşması halinde söz konusu parçaların değiştirilmesi gerekebilir.

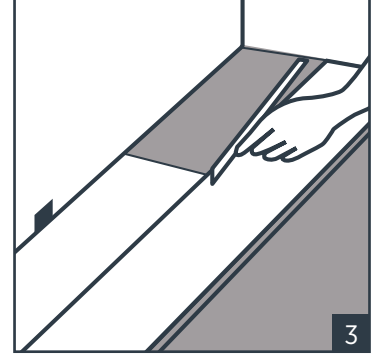
CLICK MONTAJ



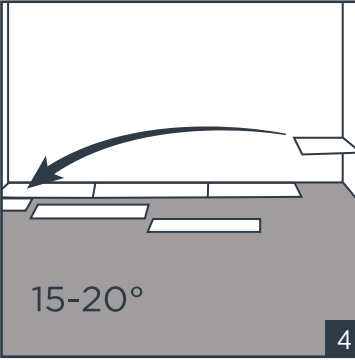
Plakaları odanın sol köşesinden döşemeye başlayınız. İlk plakayı ön kenarları duvara bakacak şekilde yerleştiriniz. Duvar ile plaka arasında en az 10 mm. mesafe olmalıdır.



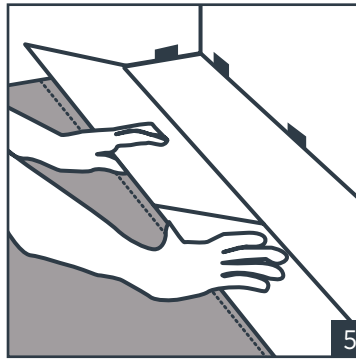
Ardından bir sonraki plaka, yaklaşık 15-20°'lik bir açı ile, ilk plakanın baş kısmından geçirilerek, "klik" sesi duyulana ve zemine oturana kadar aşağı bastırarak yerine yerleştirilir.



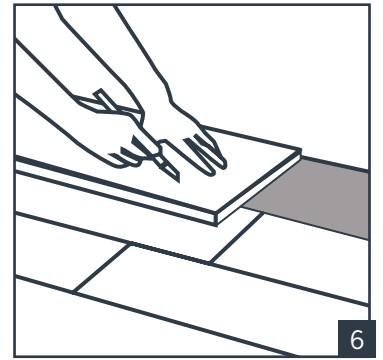
Sıranın sonuna gelene kadar bu işlemi tekrarlayınız. Bir sıra tamamlandıktan sonra en son plakayı alıp ters çeviriniz ve gereken boyda kesiniz. Daha sonra tekrar çevirerek sıranın sonuna yerleştiriniz.



Kestiğiniz plakadan arta kalan parçayı bir sonraki sıranın başlangıcı için kullanabilirsiniz. Bu parça en az 20 cm. uzunluğunda olmalıdır.

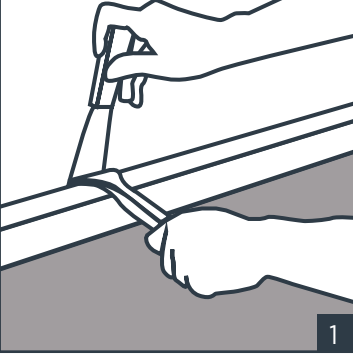


İkinci sıradaki ikinci plaka ilk olarak 15-20°'lik bir açı ile ilk plakanın baş kısmından geçirilip yine "klik" sesi duyulana kadar aşağı doğru bastırılır. Bunu yaparken, ilk plakayı hafifçe kaldırarak ikinci parçanın ilk plakanın boşluğuna oturmasını sağlayabilirsiniz. Daha sonra tüm parçaları zemine doğru hafif bir biçimde bastırınız.

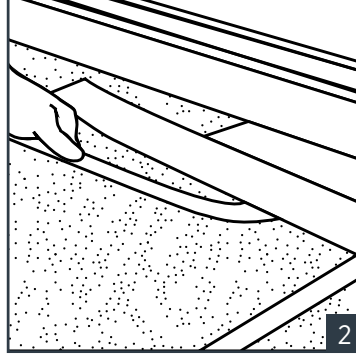


En son sıra için, tüm plakaları kalan boşluk kadar kesiniz. Duvar ile plaka arasında en az 10 mm'lik bir mesafe bıraktığınızdan emin olunuz. Ayrıca 15 m. ya da daha büyük bir genişliğe ya da uzunluğa sahip alanlar için genişleme contası/derzi gerekeceğini unutmayınız.

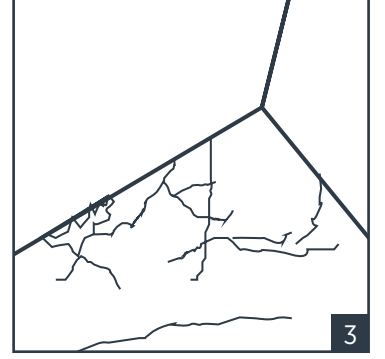
DRY BACK MONTAJ



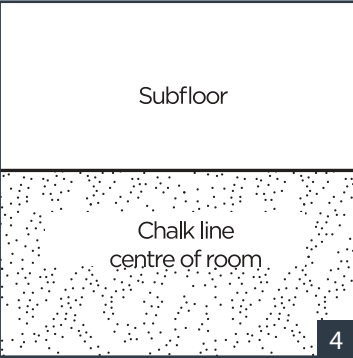
Ne miktarda döşeme malzemesi satın almanız gerektiğine karar verirken, ölçüm yapmadan önce odadaki tozlukları sökünüz. Bulduğunuz ölçüye %10'luk bir kesme payı ekleyiniz.



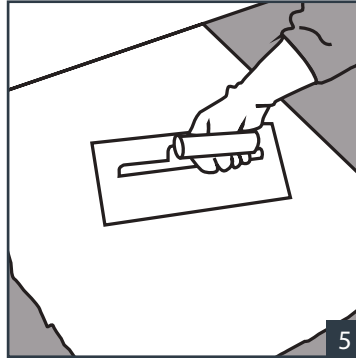
Gerekli ise, eski döşemeyi sökünüz. Eğer mevcut döşeme yüzeyi düzgün ve sağlam ise, bu adımı atlayabilirsiniz.



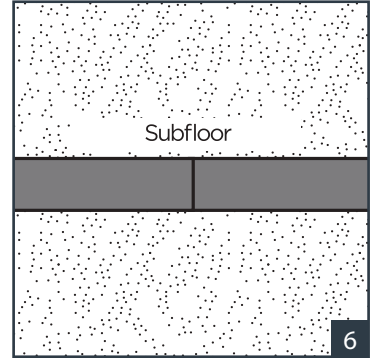
Alt döşemedeki çatlakları ve delikleri herhangi bir dolgu malzemesi ile doldurunuz. Dolgu malzemesini boşluklara spatula yardımı ile doldurup üzerini düzleyiniz



Plakalar, odanın ana görüş hattındaki duvara (genellikle odanın girişinin tam karşısındaki duvar) paralel bir biçimde yerleştirilmelidir. Odanın merkezini belirlemek için ölçüm yapınız ve merkez noktayı, plakaları her iki tarafa da eşit biçimde dağıtacak biçimde ayarlayınız.

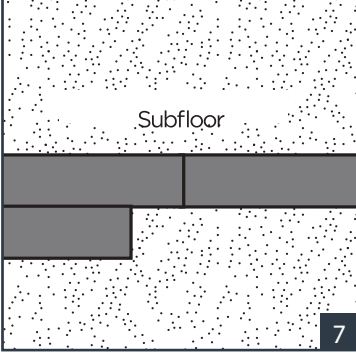


Yapıştırıcı malzemeyi, tavsiye edilen taraflı mala ile yayınız. Tavsiye edilen yapıştırıcı malzemeyi kullanınız ve ürün talimatlarına harfiyen uyunuz. Döşeme plakalarını yerleştirmeden önce, yapıştırıcı malzeme üreticisinin belirttiği süre kadar bekleyiniz.



Merkez çizgiden başlayarak, ilk plakayı tam düz bir biçimde yerleştirmeniz gerekmektedir, nitekim takip eden plakalar ilk plakanın hizası doğrultusunda yerleşeceklerdir.

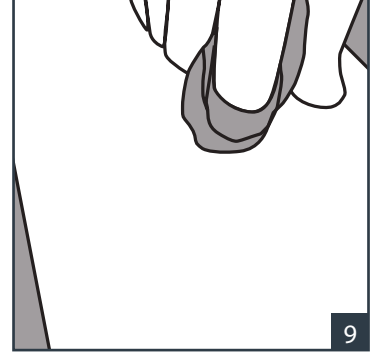
DRY BACK MONTAJ



İkinci sıraya başlamak için bir adet vinil plakayı tam ortasından kesiniz. Plakayı uzunluğuna 90°'lik bir açı ile kesebilmek için bir vinil plaka keskisi (tavsiye edilir) ya da maket bıçağı kullanınız. Vinil plakaları desenleri zikzaklı olacak biçimde yerleştirmek daha otantik bir görünüm sağlayacaktır. Takip eden sıraları, bir önceki sıradan arta kalan kesilmiş parçalar ile, desenleri rastgele çevirerek başlatabilirsiniz.



Tüm plakaların zemine tam olarak yapıştığından emin olmak için bir döşeme silindiri kullanınız ve pervazları monte ediniz. Plakalar arasında boşluk kalıp kalmadığına bakınız, eğer var ise bu boşlukları ahşap macunu ile, bir spatula yardımı ile doldurunuz, ve fazla macunu yine spatula ile düzeltiniz.



Temizleme ve Bakım Talimatları

Yüzey üzerinde (örneğin büro / idari merciler / otel / gastronomi) Vinil Tasarım Kaplama

Kaplama Türü: GRIT

Koruyucu Önlemler

Giriş bölümünde, düzenli olarak temizlenmesi veya değiştirilmesi gereken, yeterince boyutlandırılmış, etkin temiz yürüyüş alanlarının (en az 3 ila 4 adım uzunluğunda) kullanılması gereklidir. Bu durum, kir yükünün büyük bir bölümünü önler ve zemin üzerindeki mekanik yükü azaltır

Kusurlu veya eksik sandalye keçeleri (zemin koruyucuları) ve uygun olmayan rulmana sahip sandalyeler, hem yüzey korumasına hem de yer döşemesine zarar verir ve bu nedenle kullanmaktan kaçınılmalıdır. Uygun sandalye ve / veya mobilya keçelerinin yanı sıra yumuşak sandalye / mobilya rulmanlarının (DIN EN 12528 ve 12529'a göre W tipi) kullanılması şiddetle tavsiye edilmektedir.

İnşaat Temizliği

Yeni döşenen yer döşemesi kullanılmadan önce, döşeme ve inşaat çalışmalarından artakalan kalıntı ve lekelerin çıkartılması için inşaat temizliğine tabi tutulmalıdır.

Su ile gerektiği kadar inceltme yaptıktan sonra işlem için tavsiye edilen temizlik maddesi kullanılmalıdır. İnşaat kirinin düşük olması halinde, konsantrasyon kir yoğunluğuna uygun olarak azaltılmalıdır. Temizlik deterjanı döşemeye iyi dağıtılmış halde döküldükten sonra yaklaşık 10 dakika beklemeye bırakılır ve sonra SRP tek diskli bir makine ile tavsiye edilen bir ped (sadece pürüzsüz yüzeyler için) ile veya fırça ile fırçalanmalıdır. Kirli su emici (örneğin Dr. Schutz Nasssauger PS 27) ile emdirilmelidir ve döşeme, tüm deterjan kalıntılarından tamamen arınana kadar su ile nötralize edilmelidir.

Önerilen Deterjanlar:

- PU Temizlik Maddesi, 1:10

Önerilen Bezler:

- Kırmızı ped
- Temizlik fırçası

Bakım Temizliği

Toz almak: Açık alanlarda toz ve kirin giderilmesi için nemli bir silme bezi ile silmek gerekmektedir.

Elle veya Makineyle Islak Temizlik

İnatçı kirlerin temizlenmesi için tavsiye edilen temizlik maddesi su ile inceltilmelidir ve yerler uygun bir silme mobu ile (örneğin Quick Step ile) veya bir temizlik makinesinden (örneğin Premium F2) yardım alarak temizlenmelidir. Düzenli aralıklarla dezenfekte edilmesi gereken alanlara ise dezenfektan solüsyonu (DGHM ve VAH direktiflerine göre test edilmiş) uygulanmalıdır.

Önerilen Deterjanlar:

-PU Temizlik Maddesi

Önerilen İnceltme:
1:200

Makine Temizliği / Ara Temizliği

İnatçı kir ve lekelerin elle yapılan temizlik neticesinde arındırılmaması halinde, bir temizlik makinesi ve tavsiye edilen bir temizlik maddesini, kirin yoğunluğuna uygun olarak su ile inceltmek suretiyle, bir fırça / temizlik cihazından veya SRP tek diskli makine ve kırmızı ped kullanarak temizlik işlemini (yapışkan olmayan döşeme için) tamamlamanızı öneririz. Bu yöntem aynı zamanda düzenli ara temizlik için de uygundur.

Önerilen Deterjanlar:
-PU Temizlik Maddesi

Önerilen İnceltme:
1:50-1:100

Leke, Topuk İz ve Çiziklerini Çıkarmak

Sıradan temizlik ve bakım yöntemleri ile temizlemenin mümkün olmadığı inatçı leke ve lastik izlerini, tavsiye ettiğimiz ürün ile birlikte bir bez veya çizmeyen bir ped yardımı ile temizlemek mümkündür. Devamında temiz suyla duruma yapılmalıdır. Lekeler olabildiğince bekletilmeden hemen temizlenmelidir; çünkü bazı lekeler ilerleyen zamanla birlikte döşemeye nüfuz eder ve çok daha zor çıkar ya da tamamen çıkarılması imkânsız hale gelir.

Önerilen Ürünler:
-PU Temizlik Maddesi, konsantre

Yoğun Temizlik

Sıradan temizleme yöntemleriyle inatçı leke ve kalıntıları temizlemenin mümkün olmadığı durumlarda, yer döşemesi için yoğun temizlik yapmak gerekmektedir. Kir ve lekenin yoğunluğuna ve bakım temizliğinin türüne bağlı olarak yüzeye, her 6 - 12 ayda bir yoğun temizlik uygulamak gerekebilir.

Yoğun temizlik maddesini tavsiye edilen oranda inceltmek suretiyle yere dökülmelidir ve öngörülen bekleme süresinin ardından tavsiye edilen yardımcı maddelerle birlikte ped kullanarak ovulmalıdır.

Önerilen Deterjanlar:
- Yoğun Temizlik Maddesi R,
inceltmeden 1:5 oranında su ile
birlikte

Bekleme Süresi:
10 - 15 Dakika

Önerilen Bezler:
-Kırmızı ped ve temizlik fırçası

Önerilen Yardımcı Maddeler:
-SRP tek diskli makine

Suyu iyice sıkılmış yer paspası veya geniş başlıklı su emici ile yerdeki kirli su (örneğin Dr. Schutzmasssauger PS 27 kullanabilirsiniz) iyice emildikten sonra temiz ve mümkün mertebe sıcak su yardımıyla tüm kir ve deterjan kalıntıları tamamen arınana kadar (silme suyu köpürmeye kadar!) nötralize edilmelidir.

Yoğun temizliği takiben, PU mühürlü bir ürün ile bakım veya yenileme yapılması tavsiye edilmesi halinde, bu durumda yoğun temizlik ve takip eden PU mühürlü ürün ile yapılacak bakım, muhakkak kalifiye uzmanların tavsiyelerine uygun olarak yürütülmelidir.

Değer Koruma

Bakım: Zaman içerisinde özellikle çok kullanılan alanlarda kaplamaların koruyucu tabakaları ya azalmaktadır ya da zarar görmektedir. Bu da, temizlik için harcanan zahmetin artmasına ve görseelliğin azalmasına neden olmaktadır. Düzenli temizlikte kolaylık sağlamak, yerlerin korunmasını sağlamak ve görsel açıdan yenileme sağlamak için zamanında bakım yapmak gerekmektedir.

Bunun için zemin, PU Mühür ile mühürlenmelidir. Bu uzun süreli mühür, özel bir dayanıklılığa sahiptir ve renksiz dezenfektan ile başka renksiz kimyasallara karşı mükemmel direnç göstermektedir. Bu mühür işlemi eğitim almış kişiler tarafından yapılmalıdır. PU Dayanıklı Kaplama ile kaplamalar için uygun ve profesyonel bakım hakkında daha ayrıntılı bilgi için elastik zemin kaplamaları için önerilerimize bakabilirsiniz.

Açıklamalar

Gösterilen değer koruma sistemi için sıkı derz boşluklarıyla döşenmiş kaplama gerektirmektedir. Temizlik önlemleri - özellikle düzenli olarak - yüksek miktarda nem, su birikintisi ve uzun süreli nemden mümkün mertebe kaçınılması gerekmektedir. Gerekli olduğu durumlarda ise dikiş yerlerine ve birbirine bitişik panellerin yapıştırıcılarına nem etkisini en aza indirmek için temizlik solüsyonu bu amaç doğrultusunda örneğin basınçlı bir pompa püskürtücüsü veya benzerleriyle uygulamak mümkündür.

Bu Temizlik ve Bakım Kılavuzu, kaplamaların değerini korumak için belirtilen nesneye özgü gereksinimleri de göz önünde bulundurarak, kaplama üreticisi ile birlikte verilen genel önerileri içermektedir. Döşemeci, yerlere döşeme yaptığı sırada müşterisine bu Temizlik ve Bakım Kılavuzunu vererek DIN 18 365 standartlarını yerine getirmiş olacaktır. Elastik zemin kaplamalarının doğru şekilde temizlenmesi ve bakımı ile ilgili başka sorularınız varsa veya diğer zemin kaplamaları için bir Temizleme Kılavuzu ile ilgileniyorsanız lütfen teknik tavsiyelerimize bakın veya web sitemizi ziyaret edin:.

D-Tel: +90 212 274 44 22

E-Posta: info@anilzemin.com | Web: www.anilzemin.com

Adres: Vadi İstanbul Bulvar 2A Apt, No:3/1, Kat:2 D:15-16 Azerbaycan Cd. Ayazağa Mah. Sarıyer/İST